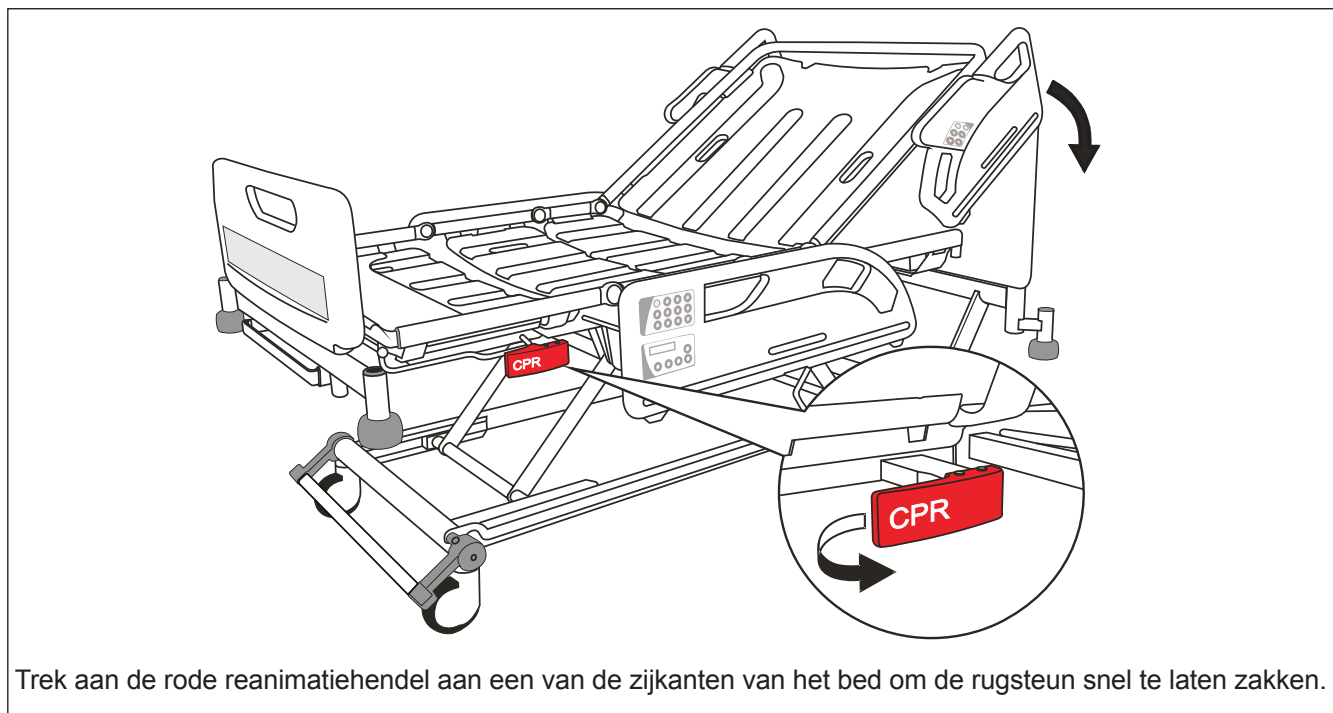
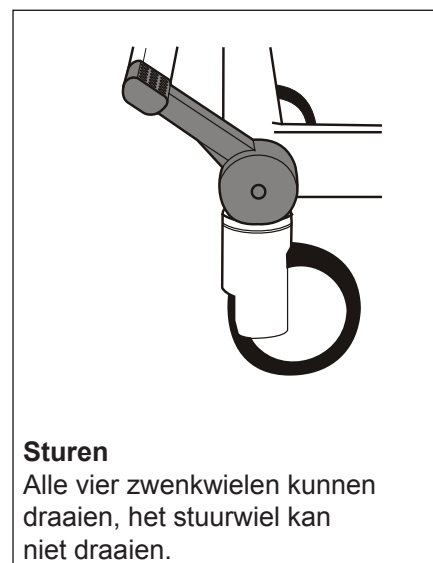
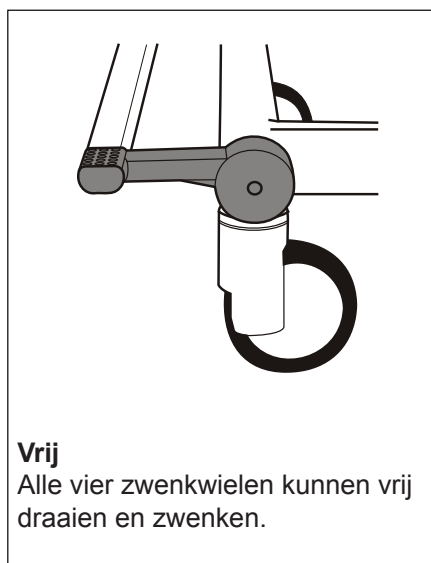
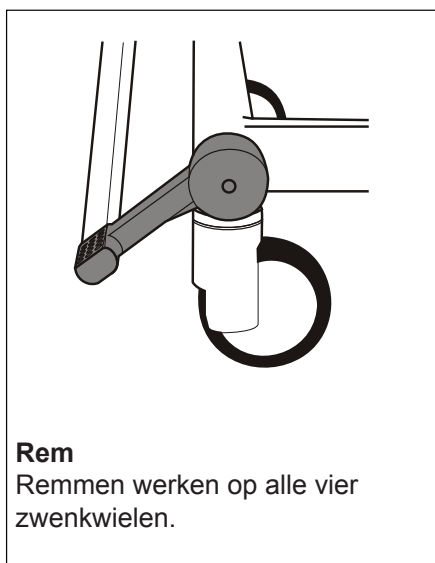


## Reanimatierugsteunontgrendeling

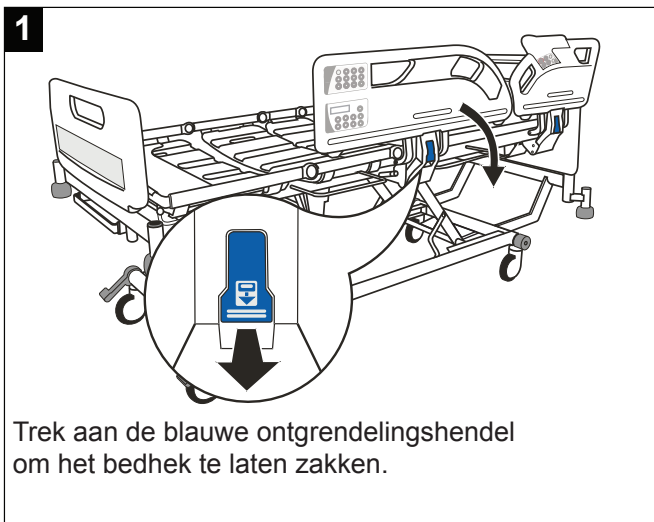


## Remmen en sturen

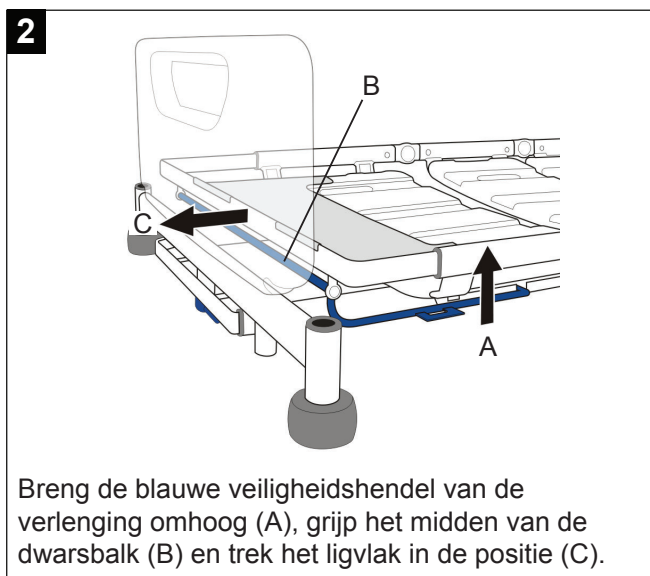
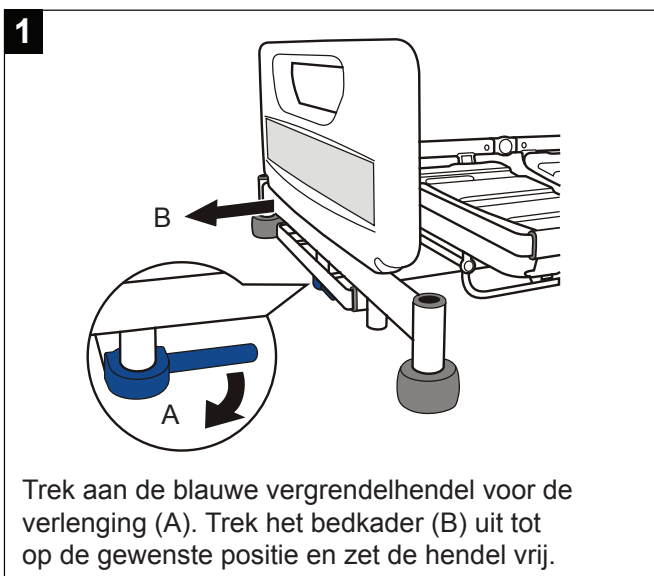


De remmen moeten altijd werken als het bed stil staat.

## Bedhekken



## Aanpassing van de lengte van het bed (drie vaste standen)



## Aanpassing van de kuitsectie

